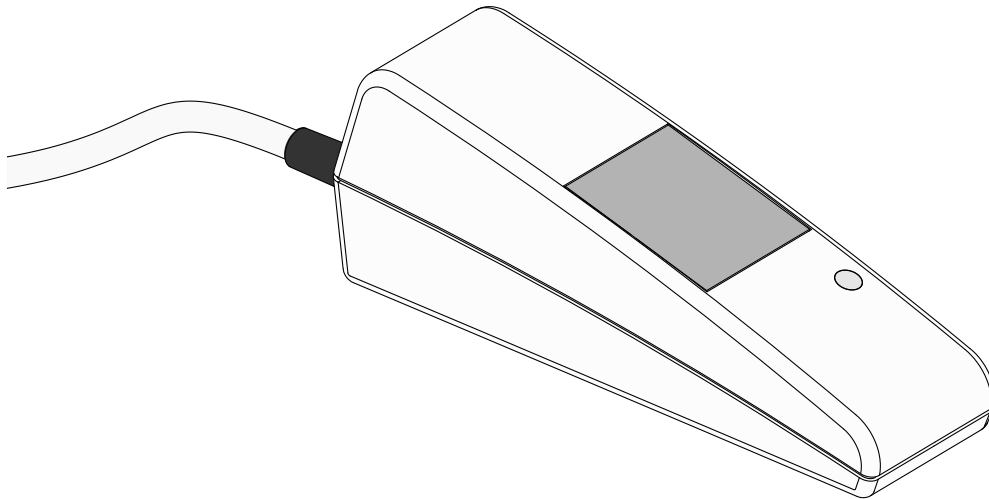


IT - SENSORE PIOGGIA 12VDC RISCALDATO
EN - 12VDC HEATED RAIN SENSOR
FR - CAPTEUR PLUIE 12VDC CHAUFFÉ
DE - BEHEIZTER 12VDC REGENSENSOR
ES - SENSOR DE LLUVIA 12VDC CALENTADO

IT - Codice prodotto
 EN - Product code
 FR - Code du produit
 DE - Artikelnummer
 ES - Código del producto

RAIN102H
RAIN102H1
RAIN102HJ6
RAIN102HJ3
RAIN102HK



IT - FUNZIONAMENTO
 DE - FUNKTIONSWEISE

EN - FUNCTIONING
ES - FUNCIONAMIENTO

FR - FONCTIONNEMENT

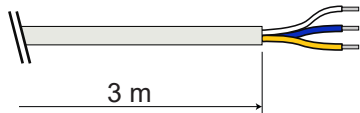
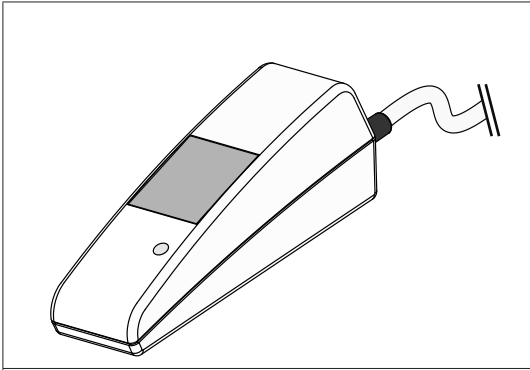
IT - Il sensore rileva la presenza di gocce d'acqua sulla superficie sensibile. E' possibile abilitare la funzione di riscaldamento in maniera permanente o solo in caso di allarme pioggia. Il rilevamento dell'allarme pioggia viene fatto con un ritardo di 3s. La sensibilità di misurazione è configurabile.

EN - The sensor detects the presence of water drops over the sensitive pad. It's possible to enable the heating function in permanently way or only in case of rain alarm. Rain alarm detection is done with a 3s delay. The measurement sensitivity can be configured.

FR - Le capteur détecte la présence de gouttes de pluie via sa surface sensitive. Il est possible d'activer la fonction de chauffage de façon permanente ou seulement en cas d'alarme pluie. La détection de l'alarme pluie se fait avec un retard de 3s. La sensibilité de mesurage peut être configurée.

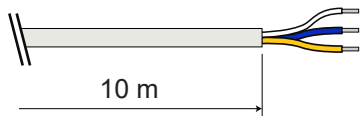
DE - Der Sensor ermittelt die Regentropfen auf der sensiblen Oberfläche. Die Beheizungsfunktion kann auf permanente Weise oder nur im Fall von Regenalarm aktiviert werden. Die Regenerkennung hat eine Verzögerung von 3 Sek. Die Sensibilität der Messung ist konfigurierbar.

ES - El sensor detecta la presencia de gotas de agua por encima de la superficie sensible. Es posible activar la función de calefacción de forma permanente o solo en caso de alarma de lluvia. La detección de la alarma de lluvia se realiza con un retraso de 3 segundos. La sensibilidad del sensor es configurable.



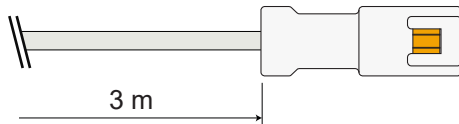
+12V	bianco, white, blanc, weiß, blanco
C	blu, blue, bleu, blau, azul
GND (-)	giallo, yellow, jaune, gelb, amarillo

RAIN102H



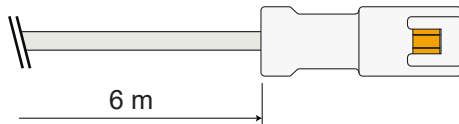
+12V	bianco, white, blanc, weiß, blanco
C	blu, blue, bleu, blau, azul
GND (-)	giallo, yellow, jaune, gelb, amarillo

RAIN102H1



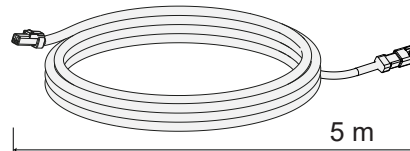
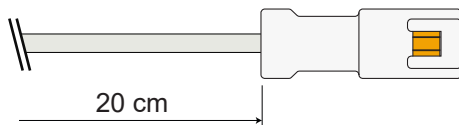
IT - CONNETTORE MASCHIO 3 PIN
EN - 3 PIN MALE CONNECTOR
FR - CONNECTEUR MÂLE 3 BROCHES
DE - 3-POLIGER STECKER
ES - CONECTOR MACHO 3 PIN

RAIN102HJ3



IT - CONNETTORE MASCHIO 3 PIN
EN - 3 PIN MALE CONNECTOR
FR - CONNECTEUR MÂLE 3 BROCHES
DE - 3-POLIGER STECKER
ES - CONECTOR MACHO 3 PIN

RAIN102HJ6



RAIN102HK

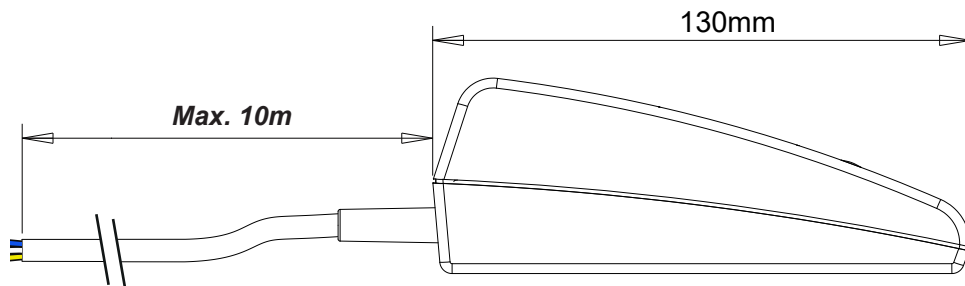
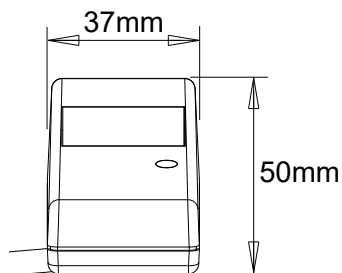


Alimentazione - Power supply - Alimentation Stromversorgung - Alimentación	12Vdc (max.100mA)
Temperatura di funzionamento - Operating temperature range - Température de fonctionnement Umgebungstemperatur im Betrieb - Temperatura de funcionamiento	-20°C ÷ +50°C
Grado di protezione - Protection rating - Degré de protection Schutzart - Grado de protección	IP65
Dimensioni (mm) - Dimensions (mm) - Dimensions (mm) Abmessungen (mm) - Dimensiones (mm)	130 x 50 x 37

IT - DIMENSIONI
DE - ABMESSUNGEN

EN - DIMENSIONS
ES - DIMENSIONES

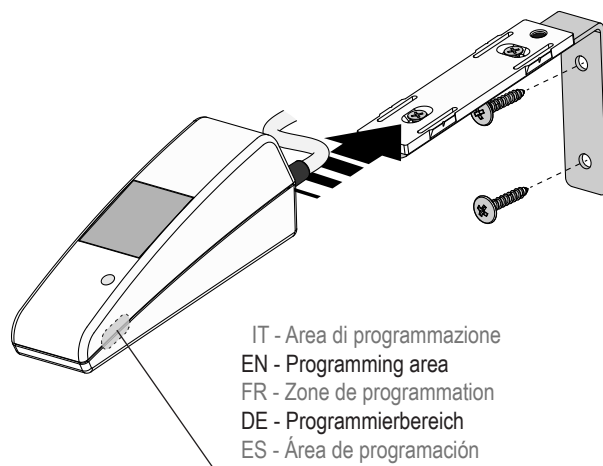
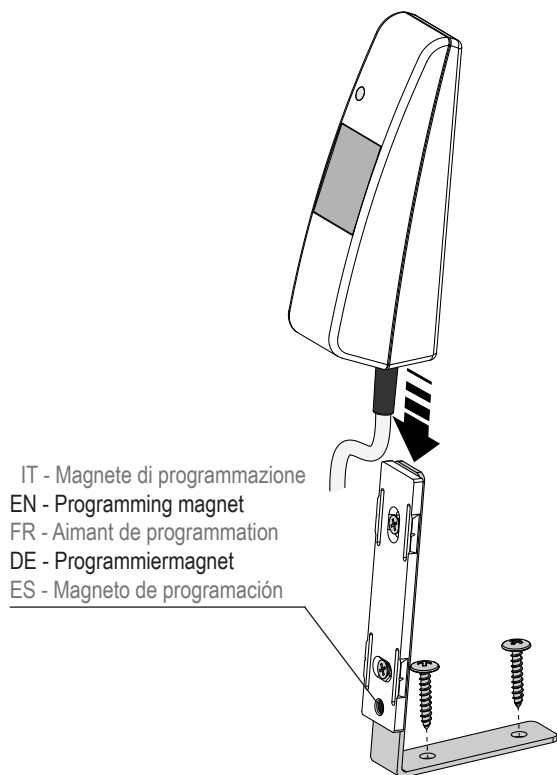
FR - DIMENSIONS



IT - INSTALLAZIONE
DE - INSTALLATION

EN - INSTALLATION
ES - INSTALACIÓN

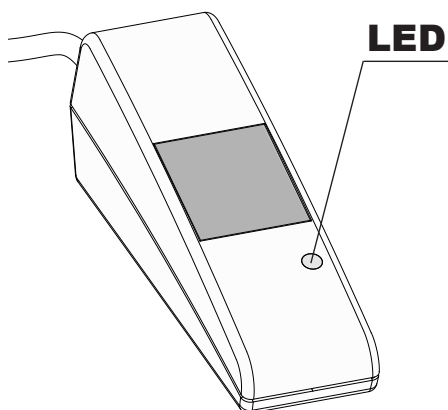
FR - INSTALLATION



IT - SEGNALAZIONI LED
DE - LED-ANZEIGEN

EN - LED INDICATIONS
ES - INDICACIONES LED

FR - INDICATIONS LED


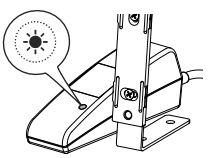
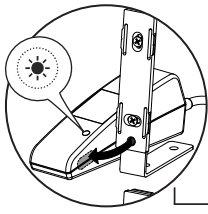
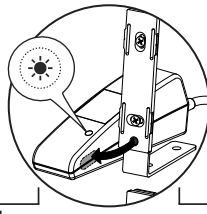
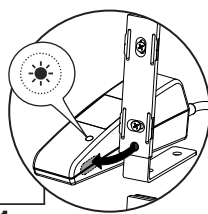



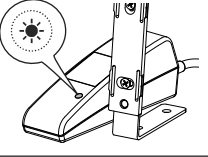
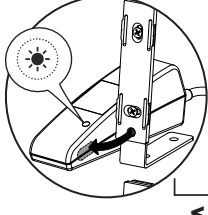
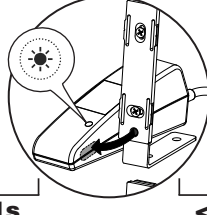
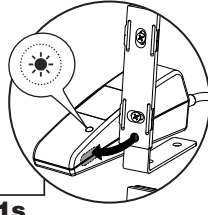
STATUS	LED : rosso, red, rouge, rote, rojo
OK	... 1s 1s ...
Allarme pioggia Rain alarm Alarme pluie Regen-Alarm Alarma de lluvia	ON
ERROR (circuit)	... 1s 1s ...



IT - La funzione riscaldamento viene comunque sempre attivata mentre l'allarme pioggia è attivo.
 EN - The heating function always activates while rain alarm is active.
 FR - La fonction chauffage s'active toujours en cas d'alarme pluie.
 DE - Die Funktion Beheizung wird immer aktiviert, wenn der Regen-Alarm aktiv ist.
 ES - La función de calentamiento siempre se activa cuando está activa la alarma de lluvia.

valore di default = attivato
 default value = activated
 valeur prédéfinie = activé
 Standardwert = aktiviert
 valores predefinidos = activados

1..	..2..	..3..4	rosso, red, rouge, rot, rojo  
  					
blu blue bleu blau azul < 1s < 1s (3s)					
IT - Avvicinare il magnete di programmazione al sensore 4 volte , l'ultima volta mantenerlo vicino per 3s. EN - Get the programming magnet close to the sensor 4 times , at the last time keep it close for 3s. FR - Approcher l'aimant de programmation au capteur 4 fois , la dernière fois en le maintenant rapproché pendant 3 s. DE - Nähern Sie sich dem Sensor 4 Mal mit dem Programmiermagneten und halten Sie ihn beim letzten Mal 3 s lang nah an den Sensor. ES - Acercar el imán de programación al sensor 4 veces ; la última vez mantenerlo cerca durante 3s.					
Attivazione - Activation Activation - Aktivierung Activación					

1..	..2..	..3..5	blu, blue, bleu, blau, azul  
  					
blu blue bleu blau azul < 1s < 1s (3s)					
IT - Avvicinare il magnete di programmazione al sensore 5 volte , l'ultima volta mantenerlo vicino per 3s. EN - Get the programming magnet close to the sensor 5 times , at the last time keep it close for 3s. FR - Approcher l'aimant de programmation au capteur 5 fois , la dernière fois en le maintenant rapproché pendant 3 s. DE - Nähern Sie sich dem Sensor 5 Mal mit dem Programmiermagneten und halten Sie ihn beim letzten Mal 3 s lang nah an den Sensor. ES - Acercar el imán de programación al sensor 5 veces ; la última vez mantenerlo cerca durante 3s.					
Disattivazione - Deactivation Désactivation - Deaktivierung Desactivación					

IT - Evita un falso allarme pioggia dovuto alla formazione di brina sul sensore, la funzione riscaldamento viene avviata se la temperatura scende al di sotto dei 4°C.

EN - Avoids a false rain alarm due to the formation of frost on the sensor, the heating function is started if the temperature drops below 4°C.

FR - Évite une fausse alarme pluie due à la formation de rosée sur le capteur, la fonction chauffage s'active si la température descend en deçà de 4°C.

DE - Vermeidet einen falschen Regen-Alarm aufgrund von Frostbildung auf dem Sensor. Die Funktion Beheizung wird gestartet, wenn die Temperatur unter 4°C sinkt.

ES - Evita una falsa alarma de lluvia debida a la formación de escarcha sobre el sensor; la función de calentamiento se activa si la temperatura baja de los 4°C.

NL - Om een vals regenalarm als gevolg van rijpvorming op de sensor te voorkomen, wordt de verwarmingsfunctie gestart als de temperatuur onder de 4°C daalt.

valore di default = disattivato
default value = deactivated
valeur prédéfinie = désactivé
Standardwert = deaktiviert
valores predefinidos = desactivados
fabrieksinstelling = uitgeschakeld

1..	..2..	..3..8	rosso, red, rouge, rot, rojo, rood
				
<p>IT - Avvicinare il magnete di programmazione al sensore 8 volte, l'ultima volta mantenerlo vicino per 3s. EN - Get the programming magnet close to the sensor 8 times, at the last time keep it close for 3s. FR - Approcher l'aimant de programmation au capteur 8 fois, la dernière fois en le maintenant rapproché pendant 3 s. DE - Nähern Sie sich dem Sensor 8 Mal mit dem Programmiermagneten und halten Sie ihn beim letzten Mal 3 s lang nah an den Sensor. ES - Acercar el imán de programación al sensor 8 veces; la última vez mantenerlo cerca durante 3s NL - Breng de programmeringsmagneet 8 keer naar de sensor, en houd hem de laatste keer gedurende 3 seconden dichtbij.</p>					<p>Attivazione - Activation Activation - Aktivierung Activación - Activering</p>

1..	..2..	..3..9	blu, blue, bleu, blau, azul, blauw
				
<p>IT - Avvicinare il magnete di programmazione al sensore 9 volte, l'ultima volta mantenerlo vicino per 3s. EN - Get the programming magnet close to the sensor 9 times, at the last time keep it close for 3s. FR - Approcher l'aimant de programmation au capteur 9 fois, la dernière fois en le maintenant rapproché pendant 3 s. DE - Nähern Sie sich dem Sensor 9 Mal mit dem Programmiermagneten und halten Sie ihn beim letzten Mal 3 s lang nah an den Sensor. ES - Acercar el imán de programación al sensor 9 veces; la última vez mantenerlo cerca durante 3s. NL - Breng de programmeringsmagneet 9 keer naar de sensor, en houd hem de laatste keer gedurende 3 seconden dichtbij.</p>					<p>Disattivazione - Deactivation Désactivation - Deaktivierung Desactivación - Deactivering</p>



<p>blu blue bleu blau azul</p> <p>(5s)</p>	<p>blu, blue, bleu, blau, azul</p>	<p>ALTA HIGH HAUTE HOCH</p>	<p>blu, blue, bleu, blau, azul</p> <p>ON</p>		
<p>Valore di default Default value Valeur prédéfinie Standardwert Valor predefinido</p>		<p>MEDIA MEDIUM MOYENNE MITTEL MEDIO</p>	<p>blu, blue, bleu, blau, azul</p> <p>...</p> <p>(5s)</p>		
		<p>BASSA LOW BASSE NIEDRIG BAJO</p>	<p>blu, blue, bleu, blau, azul</p> <p>...</p>		

- IT** - Avvicinare il magnete di programmazione al sensore e tenere vicino per **5s**. Il LED si accende al valore di sensibilità di impostato. Avvicinare il magnete tante volte quante richieste per configurare la sensibilità desiderata. Attendere **5s** per salvare il nuovo valore.
- EN** - Get the programming magnet close to the sensor and keep it close **5s**. The LED switch on to the sensitivity value set. Get the magnet close as many times as required to configure the desired sensitivity. Wait **5s** to save the new value.
- FR** - Approcher l'aimant de programmation au capteur et le maintenir approché pendant **5 s**. La LED s'allume à la valeur de sensibilité réglée. Approcher l'aimant pour le nombre de fois requis par la sensibilité souhaitée. Attendez **5s** pour mémoriser la nouvelle valeur.
- DE** - Nähern Sie sich dem Sensor mit dem Programmiermagnet und halten Sie diesen **5 Sek.** lang nah an den Sensor. Die LED schaltet ein mit dem eingestellten Sensibilitäts- Wert. Den Magnet so oft dem Sensor nähern, wie erfordert wird um die gewünschte Sensibilität zu konfigurieren. Warten Sie **5 Sek.** ab um den neuen Wert zu speichern.
- ES** - Ponga el magneto de programación al sensor y manténgalo cerca para **5s**. El LED se ilumina al valor de sensibilidad establecido. Acerque el magneto tantas veces como sea necesario para configurar la sensibilidad deseada. Esperar **5s** para guardar el nuevo valor.



- IT** - Eseguire la procedura in caso di funzionamento anomalo del sensore. La superficie del sensore deve essere asciutta e pulita e la temperatura ambiente compresa tra i 5° e 25°C. Non toccare il sensore durante la fase di calibrazione.
- EN** - Execute the procedure in case of abnormal functioning of the sensor. The sensor surface must be dry and clean and the ambient temperature between 5° and 25°C.
- FR** - Suivre la procédure dans le cas du fonctionnement anormal du capteur. La surface du capteur doit être sèche et propre et la température ambiante doit être comprise entre 5° et 25°C. Ne touchez pas le capteur pendant la phase de calibration.
- DE** - Bei anomalem Betrieb des Sensors befolgen Sie diese Prozedur. Die Oberfläche des Sensors muss trocken und sauber sein und die Umgebungstemperatur muss zwischen 5° und 25° liegen. Berühren Sie den Sensor während der Kalibrierungsphase nicht.
- ES** - Seguir el procedimiento en caso de funcionamiento anómalo del sensor. La superficie del sensor tiene que ser seca y limpia y la temperatura ambiente debe ser comprendida entre 5° y 25°. No toques el sensor durante la fase de calibración.

<p>1..</p> <p>blu blue bleu blau azul</p>	<p>..2..</p> <p>< 1s</p>	<p>..3..</p> <p>< 1s</p>	<p>....</p>	<p>..12</p> <p>(3s)</p>	<p>rosso, red, rouge, rot, rojo</p> <p>... OFF</p>
<p>IT - Avvicinare il magnete di programmazione al sensore 12 volte, l'ultima volta mantenerlo vicino per 3s.</p> <p>EN - Get the programming magnet close to the sensor 12 times, at the last time keep it close for 3s.</p> <p>FR - Approcher l'aimant de programmation au capteur 12 fois, la dernière fois en le maintenant rapproché pendant 3 s.</p> <p>DE - Nähern Sie sich dem Sensor 12 Mal mit dem Programmiermagneten und halten Sie ihn beim letzten Mal 3 s lang nah an den Sensor.</p> <p>ES - Acercar el imán de programación al sensor 12 veces; la última vez mantenerlo cerca durante 3s.</p>					<p>Calibrazione - Calibration Calibration - Kalibrierung Calibración</p>



IT - AVVERTENZE
DE - WARNHINWEISE

EN - WARNINGS
ES - ADVERTENCIAS

FR - AVERTISSEMENTS

IT - Il prodotto in oggetto deve essere installato, messo in servizio e controllato periodicamente solo da personale tecnico qualificato nel rispetto delle normative vigenti riguardanti le coperture automatiche. La superficie sensibile del sensore va pulita periodicamente con un panno umido. **SMALTIMENTO DEL PRODOTTO:** alla fine della vita utile, l'apparecchio non deve essere smaltito come rifiuto domestico, ma conferito in un centro di raccolta rifiuti elettrici ed elettronici. Con la presente Teleco Automation s.r.l. dichiara che il prodotto è conforme ai requisiti essenziali stabiliti dalle direttive LVD/EMC. La dichiarazione di conformità può essere consultata sul sito: www.telecoautomation.com/ce. Nell'ottica di un continuo sviluppo dei propri prodotti, il produttore si riserva il diritto di apportare modifiche a dati tecnici e prestazioni senza preavviso.

EN - The product at issue must be installed, commissioned and maintained only by licensed and authorised people, respecting the laws concerning the automatic covers. The sensitive pad should be cleaned regularly with a damp cloth. **PRODUCT DISPOSAL:** at the end of this product's useful life, it must not be disposed of as domestic waste, but must be taken to a collection centre for waste electrical and electronic equipment. Hereby Teleco automation s.r.l. declares that the product complies with the essential requirements established by the LVD/EMC. The declaration of conformity can be consulted on the web site: www.telecoautomation.com/ce. In the view of a constant development of their products, the manufacturer reserves the right for changing technical data and features without prior notice.

FR - Le produit en objet doit être installé, mis en service et vérifié périodiquement seulement par des techniciens qualifiés, conformément aux normes en vigueur pour les appareillages électriques. La surface sensible du capteur doit être nettoyée régulièrement avec un chiffon humide. **ÉLIMINATION DU PRODUIT:** à la fin de la durée de vie utile de ce produit, il ne doit pas être éliminé comme tout autre déchet domestique. La Société Teleco Automation s.r.l. déclare que le produit est conforme aux conditions essentielles établies par la directive LVD/EMC. La déclaration de conformité peut être consultée sur le site internet www.telecoautomation.com/ce. Dans l'optique d'un développement continu de ses produits, le constructeur se réserve le droit d'apporter sans préavis des modifications aux données techniques et aux prestations.

DE - Das Produkt darf nur von qualifiziertem technischen Personal unter Einhaltung der geltenden Gesetze installiert werden die automatische Abdeckungen betreffen. Die Oberfläche des Sensors regelmäßig mit einem feuchten Tuch reinigen. **ENTSORGUNG DES GERÄTS:** nach dem Ablauf der Nutzungszeit des Gerätes darf es nicht ohne Weiteres im Hausmüll entsorgt werden, sondern muss zu einer entsprechenden Entsorgungsstelle für elektronische Geräte gebracht werden. Hiermit erklärt Teleco Automation s.r.l., dass das Produkt den Anforderungen und den einschlägigen Bestimmungen der Richtlinie LVD/EMC entspricht. Die Konformitätserklärung kann im Internet unter www.telecoautomation.com/ce eingesehen werden. Im Zuge einer kontinuierlichen Weiterentwicklung der Produkte behält sich der Hersteller das Recht vor technische Daten und Funktionen ohne vorherige Ankündigung zu ändern.

ES - El producto en cuestión debe ser instalado, puesto en marcha y mantenido solamente por personas autorizadas y con licencia, respetando la normativa sobre cubiertas automáticas. La superficie sensible del sensor debe limpiarse regularmente con un paño húmedo. **ELIMINACIÓN DEL PRODUCTO:** Al final de su vida útil, el producto no debe desecharse como residuos domésticos, sino que debe llevarse a un centro de recogida de residuos eléctricos y electrónicos. Por el presente Teleco Automation s.r.l. declara que el producto cumple los requisitos esenciales y otras disposiciones relevantes establecidos por la Directiva LVD/EMC. La declaración de conformidad del producto puede consultarse en la página web www.telecoautomation.com/ce. Teniendo en cuenta el desarrollo continuo de sus productos, el fabricante se reserva el derecho a modificar los datos técnicos y las características del producto sin previo aviso.



TELECO AUTOMATION S.R.L.

ITALY

Tel. +39.0438.388511
info@telecoautomation.com

TELECO AUTOMATION FRANCE

FRANCE

Tel. +33.(0)472.145080
info@telecofrance.com

TELECO AUTOMATION GMBH

GERMANY

Tel. +49.(0)8122.9563024
info.de@telecoautomation.com

TELECO AUTOMATION BENELUX SPRL

BELGIUM

Tel. +32.67561967
info@telecoautomation.be

TELECO AUTOMATION OCEANIA PTY LTD

AUSTRALIA

Tel. +61.(07)5502.7801
info@telecoautomation.com.au

TELECO AUTOMATION IBÉRICA S.L.

SPAIN

Tel. +34.966.16.82.24
jv.lopez@telecoautomation.com